
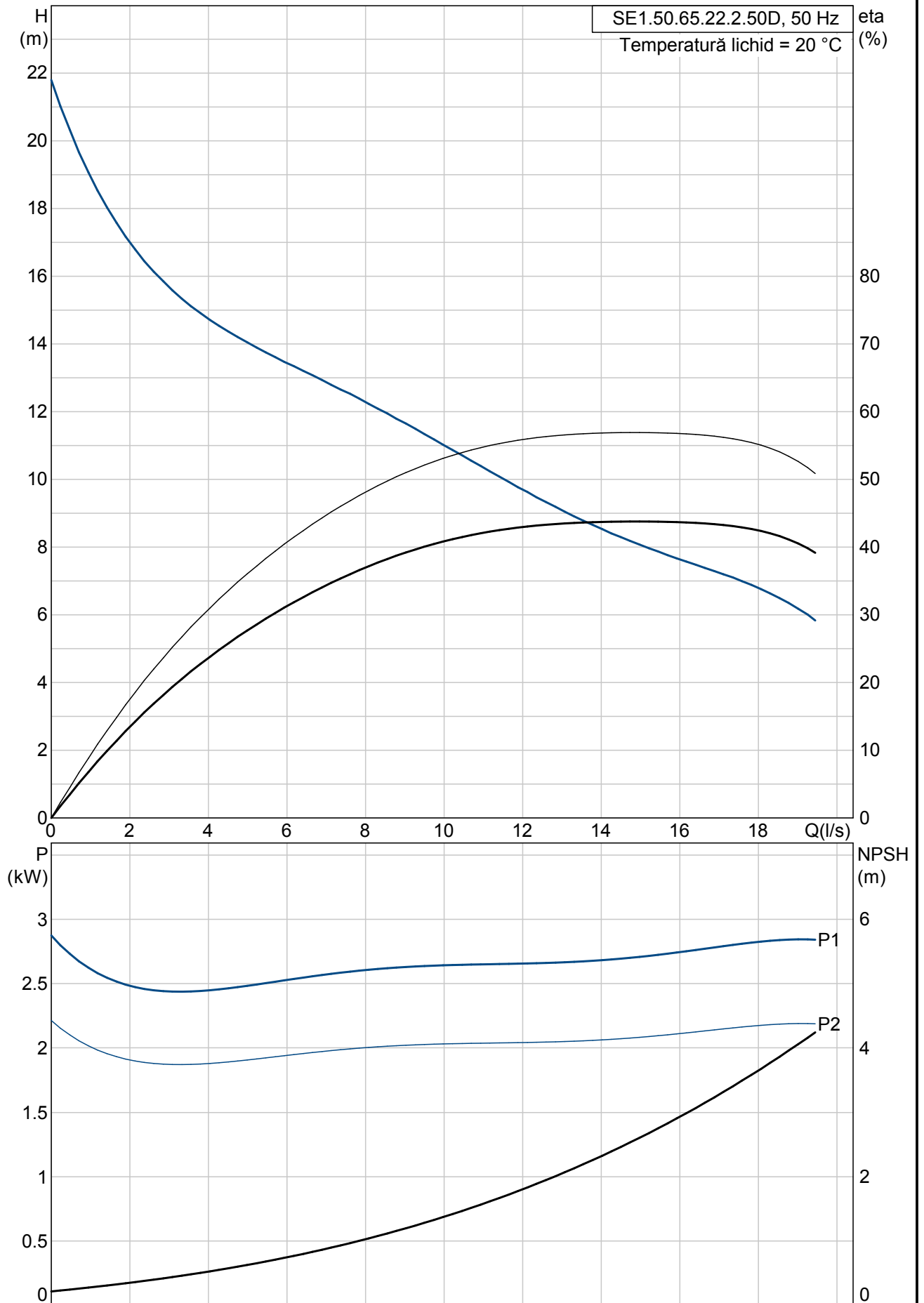


Poziție	Cant.	Descriere	Preț unitar
	1	<p data-bbox="331 159 552 181"><b>SE1.50.65.22.2.50D</b></p>  <p data-bbox="719 584 1254 607"><b>Notă! Poza de produs poate diferi de produsul actual</b></p> <p data-bbox="331 640 572 663">Nr. Produs: 96047509</p> <p data-bbox="331 696 1281 1003"> Highly advanced pumps with many unique features. The Grundfos SE1 ranges are technologically advanced pumps designed for handling wastewater, process water and unscreened raw sewage in heavy-duty municipal utilities and industrial applications. These heavy-duty pumps are built for years of trouble-free operation in the most demanding applications. The pumps may be installed submerged or dry without motor cooling; in either case they are extremely reliable and very easy to service. The efficient single-channel impellers provides free passage of solids up to 100 mm. This greatly reduces the risk of clogging and ensures maximum up-time and reduced operating costs. </p> <p data-bbox="331 1037 1281 1171"> <b>Advanced technology inside out</b>  The Grundfos SE1 pumps feature advanced technology inside out. In spite of their good looks, these highly efficient pumps are designed for years of trouble-free operation in the toughest environments. Easy to install and easy to service, the SE1 pumps ensure low long-term operating costs. </p> <p data-bbox="331 1205 1254 1283"> <b>Watertight cable connection</b>  Polyurethane-filled stainless steel cable connection, hermetically sealed. Ensures that liquid cannot penetrate through the cable into the motor. </p> <p data-bbox="331 1317 1294 1395"> <b>Short rotor shaft</b>  Compact motor construction with short rotor shaft reduces vibrations. Increases efficiency and lifetime of shaft seal and ball bearings. </p> <p data-bbox="331 1429 1321 1541"> <b>Liquid-less motor cooling</b>  Solid-block stator housing with built-in cooling conduits, which efficiently transfer excess heat to pumped liquid via a solid cast intermediate cooling flange. This allows for continuous operation even in a dry installation. </p> <p data-bbox="331 1574 1254 1653"> <b>Double mechanical shaft seal</b>  Efficient single-unit cartridge shaft seal system ensures longer operating time and less down-time. Easy to replace in the field without use of special tools. </p> <p data-bbox="331 1686 1289 1798"> <b>Replaceable wear ring</b>  Easy replaceable stainless steel wear ring on single-channel impeller variants and rubber seal ring in the pump housing enable maintaining maximum pumping efficiency without replacing impeller. </p> <p data-bbox="331 1832 1174 1910"> <b>Stainless steel motor jacket</b>  Extremely robust impact-resistant stainless steel motor-housing jacket, with an easy-to-clean smooth surface. </p> <p data-bbox="331 1944 1294 2022"> <b>Stainless steel clamp</b>  Unique stainless steel clamp assembling system enables quick and easy disassembly of pump from motor unit. No tools required. Provides easy access for service and inspection. </p>	La cerere

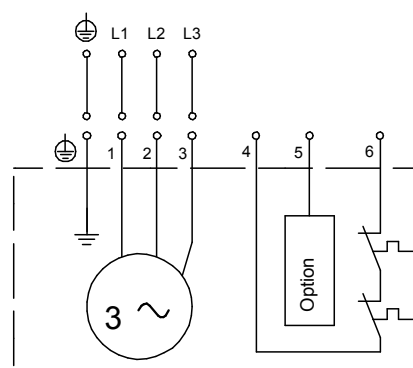
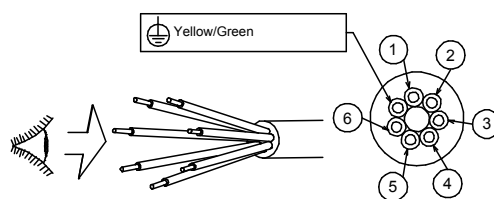
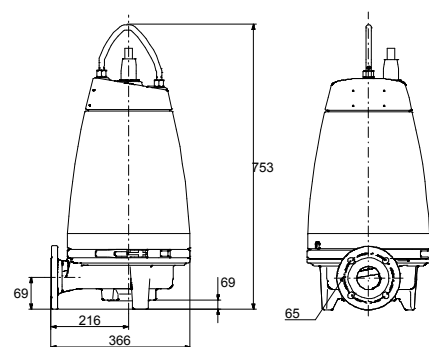
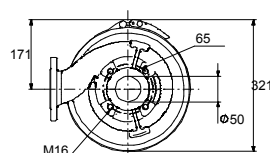
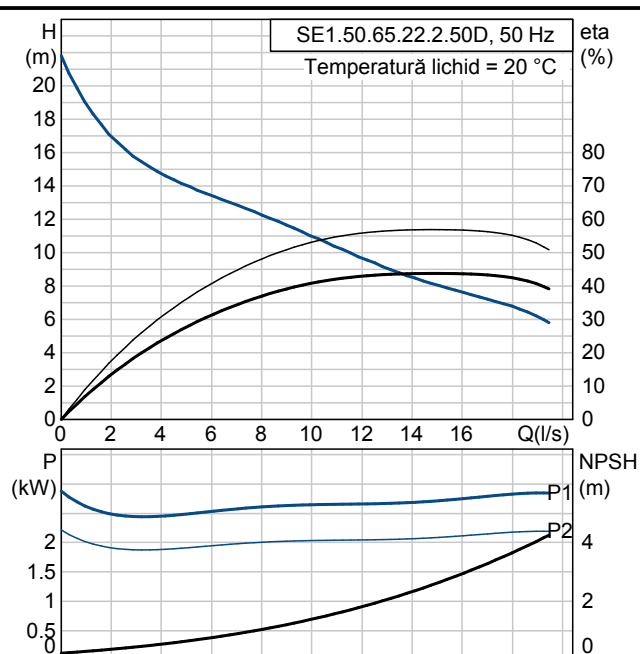
Poziție	Cant.	Descriere	Preț unitar
		<p>Modular design Each motor size fits several pump sizes with single- channel-impeller hydraulics.</p> <p>Operating conditions The Grundfos SE1 pumps are suitable for continuous submerged operation with a liquid level just above the pump housing, or in a dry installation without separate motor cooling arrangements.</p> <p>Explosion-proof versions For applications involving a risk of explosion, or where otherwise required, explosion-proof versions of the Grundfos SE1 pumps are available. The SE1 pumps are in a II 2 GD, EEx d IIB 135°C (T4) c 135°C (T4) explosion protection classification according to EN standards 50 014-1997 / 50 018-2000 / 50 281-1-1. The SE1 pumps are also available with a Class 1 Zone 2, Ex nA IIB 200°C (T3) classification in accordance with the IEC 60079-15:1987.</p> <p>Approvals The SE1.50 pumps have been approved according to DIN 12050-2, and the SE1.80 and SE1.100 pumps have been approved according to DIN 12050-1, for use in buildings services by the German Building Technology Institute.</p> <p>Technical:</p> <p>Tip de rotor: UNICANAL Dimensiunea maximă a particulelor: 50 mm etanșare primară: SIC/SIC Etanșare secundară: CARBON/CERAMICS Randament hidraulic maxim: 58 % Aprobări pe etichetă: EN12050-2</p> <p><b>Materials:</b> Corpul pompei (stator): EN-GJL-200 Rotor: EN-GJL-200</p> <p><b>Instalație:</b> Temperatura ambiantă maximă: 40 °C Presiune de funcționare maximă: 6 bar Tip flanșă: DIN Refulare pompă: 65 Presiune maximă de funcționare: PN 10 Adâncime maximă de instalare: 20 m</p> <p><b>Liquid:</b> Lichide pompate: orice vâscozități fluid Gama temperaturii lichidului: 0 .. 40 °C Temp. lichid: 20 °C Densitate: 998.2 kg/m3</p> <p><b>Electrical data:</b> Numărul de poli: 2 Puterea de întarare - P1: 2.8 kW Putere motor: 2.2 kW Frecvența rețelei electrice: 50 Hz Tensiune nominală: 3 x 380-415 V Voltage tolerance: +/-10 % Metodă de pornire: direct Nr. max. de porniri pe oră: 20 Curent nominal: 5,1-5,0 A Curent mediu la încărcare 3/4: 3.8 A Curent mediu la încărcare 1/2: 3 A Curent de pornire: 37 A Curentul în gol nominal: 2 A Cos fi - factor de putere: 0,86 Cos fi - f.p. la sarcină nulă: 0,21 Cos fi - f.p. la sarcină 3/4: 0,81</p>	

Poziție	Cant.	Descriere	Preț unitar
		<p>Cos fi - f.p. la sarcină 1/2: 0,72</p> <p>Turație nominală: 2895 rpm</p> <p>Cuplu inițial de pornire: 18 Nm</p> <p>Cuplu de răsturnare: 23 Nm</p> <p>Momentul de inerție: 0.0102 kg m<sup>2</sup></p> <p>Randamentul motorului la o încărcare maximă: 77 %</p> <p>Randamentul motorului la o încărcare de 3/4: 76,6 %</p> <p>Randamentul motorului la o încărcare de 1/2: 73,5 %</p> <p>Grad de protecție (IEC 34-5): 68</p> <p>Clasă de izolare (IEC 85): F</p> <p>Protecție anti-EX: N</p> <p>Lungimea cablului: 10 m</p> <p>Tip cablu: LYNIFLEX</p> <p>Tip de conectare cablu: NO PLUG</p> <p><b>Controls:</b></p> <p>Senzor de umiditate: fără senzori umiditate</p> <p>Senzor apă-în-ulei: fără senzor apă-în-ulei</p> <p>Senzor temp.: N</p> <p><b>Others:</b></p> <p>Greutate netă: 86 kg</p>	

96047509 SE1.50.65.22.2.50D 50 Hz

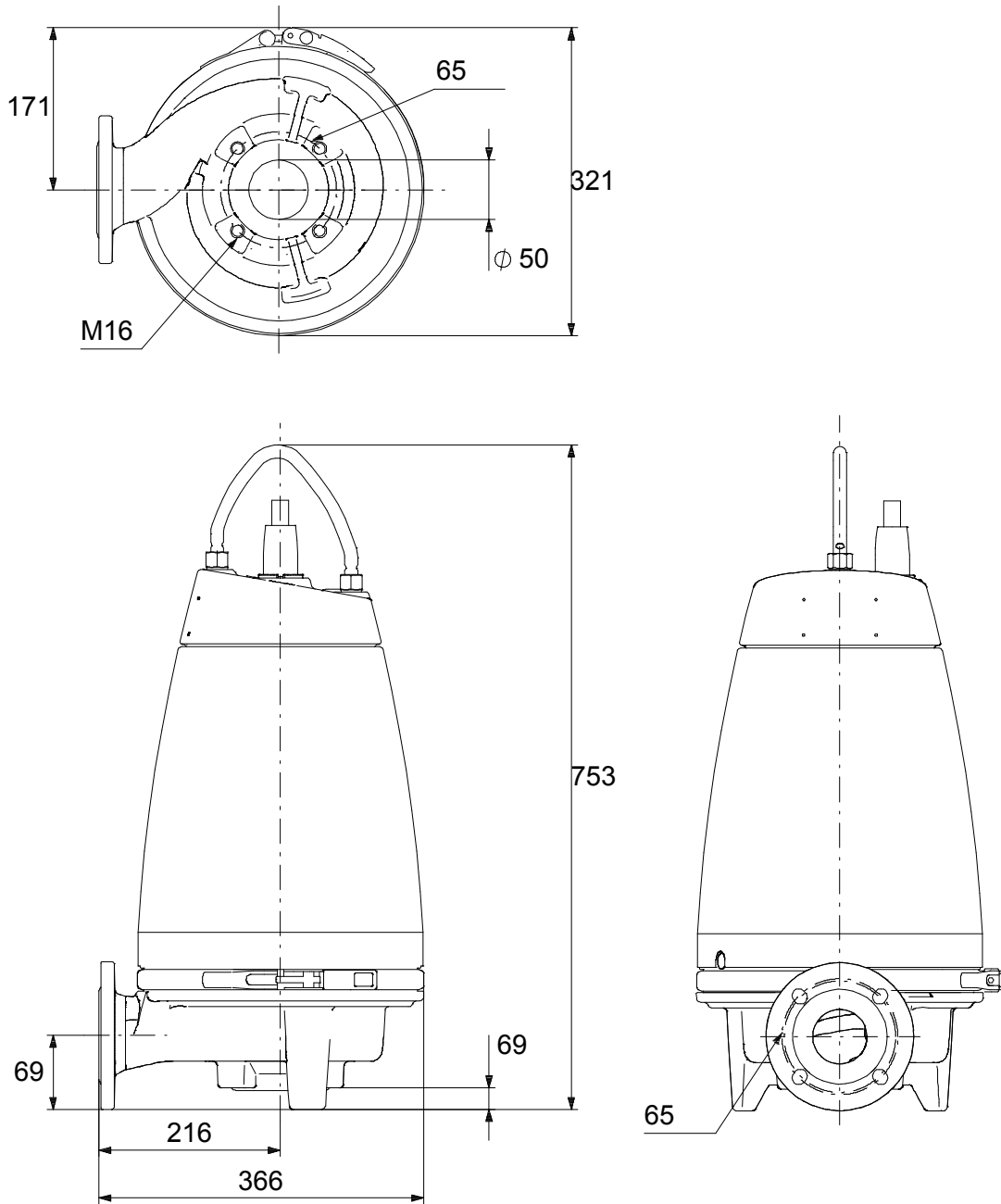


Descriere	Valori și tipuri
Nume produs:	SE1.50.65.22.2.50D
Nr. produs:	96047509
Numărul EAN:	5700395042788
<b>Technical:</b>	
Debit maxim:	19.4 l/s
Înălțime de pompare max.:	21.8 m
Tip de rotor:	UNICANAL
Dimensiunea maximă a particulelor:	50 mm
etanșare primară:	SIC/SIC
Etanșare secundară:	CARBON/CERAMICS
Randament hidraulic maxim:	58 %
Aprobări pe etichetă:	EN12050-2
<b>Materials:</b>	
Corpul pompei (stator):	EN-GJL-200
Rotor:	EN-GJL-200
<b>Instalație:</b>	
Temperatura ambiantă maximă:	40 °C
Presiune de funcționare maximă:	6 bar
Tip flanșă:	DIN
Refulare pompă:	65
Presiune maximă de funcționare:	PN 10
Adâncime maximă de instalare:	20 m
Instalare uscată/umedă:	DRY/SUBMERGED
Instalație:	orizontal sau vertical
<b>Liquid:</b>	
Lichide pompate:	orice vâscozități fluid
Gama temperaturii lichidului:	0 .. 40 °C
Temp. lichid:	20 °C
Densitate:	998.2 kg/m3
<b>Electrical data:</b>	
Numărul de poli:	2
Puterea de întarare - P1:	2.8 kW
Putere motor:	2.2 kW
Frecvența rețelei electrice:	50 Hz
Tensiune nominală:	3 x 380-415 V
Voltage tolerance:	+6/-10 %
Metodă de pornire:	direct
Nr. max. de porniri pe oră:	20
Curent nominal:	5,1-5,0 A
Curent mediu la încărcare 3/4:	3.8 A
Curent mediu la încărcare 1/2:	3 A
Curent de pornire:	37 A
Curentul în gol nominal:	2 A
Cos fi - factor de putere:	0,86
Cos fi - f.p. la sarcină nulă:	0,21
Cos fi - f.p. la sarcină 3/4:	0,81
Cos fi - f.p. la sarcină 1/2:	0,72
Turație nominală:	2895 rpm
Cuplu inițial de pornire:	18 Nm
Cuplu de răsturnare:	23 Nm
Momentul de inerție:	0.0102 kg m2
Randamentul motorului la o încărcare maximă:	77 %
Randamentul motorului la o încărcare de 3/4:	76,6 %
Randamentul motorului la o încărcare de 1/2:	73,5 %
Grad de protecție (IEC 34-5):	68
Clasă de izolare (IEC 85):	F
Protecție anti-EX:	N
Tip protecție motor încorporată:	ÎNTRERUPĂTOR TERMIC
Protecție termică:	intern
Lungimea cablului:	10 m
Tip cablu:	LYNIFLEX
Tip de conectare cablu:	NO PLUG
<b>Controls:</b>	
Cutie de control:	neinclusă



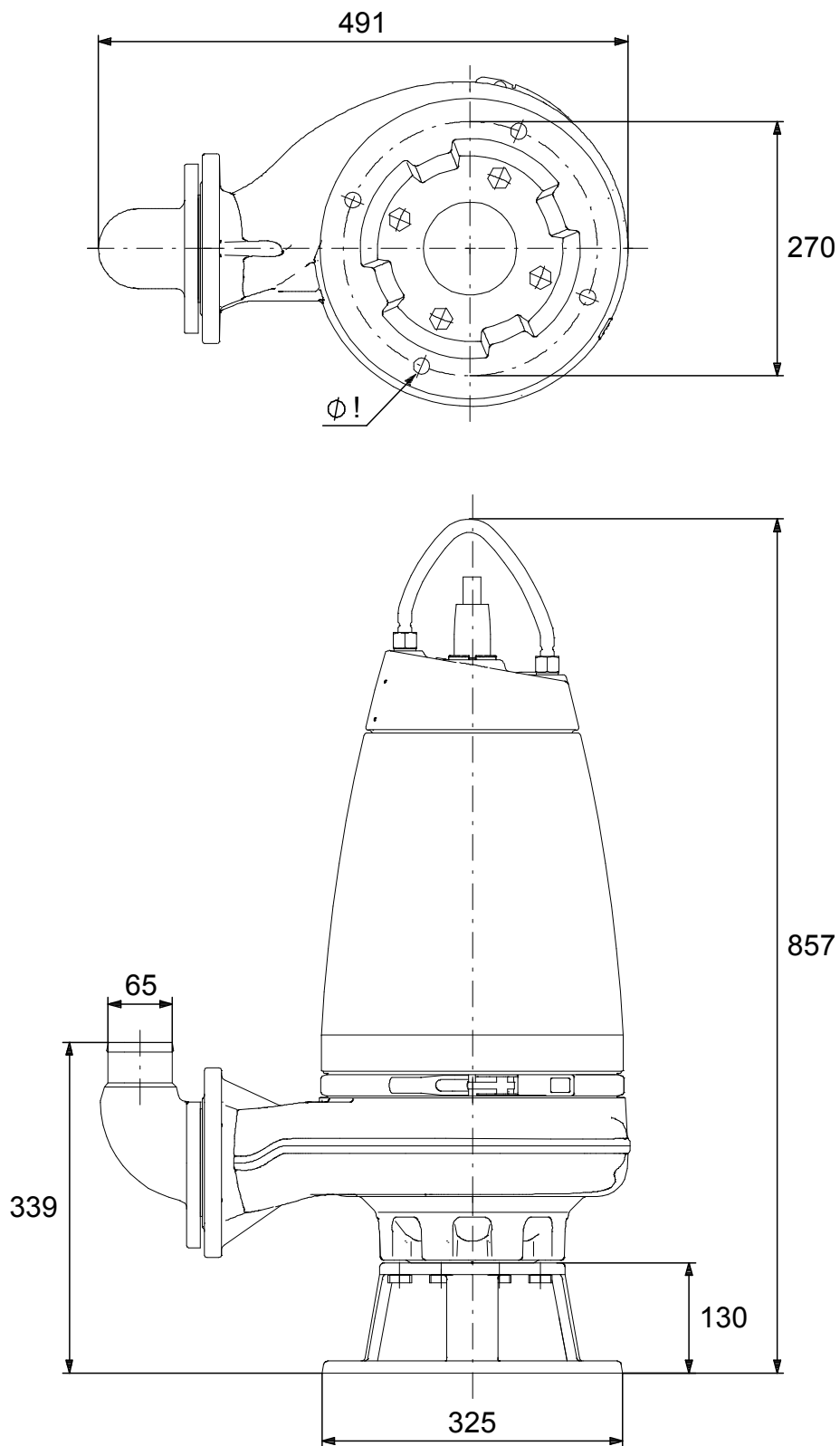
Descriere	Valori și tipuri
Senzor de umiditate:	fără senzori umiditate
Senzor apă-în-ulei	fără senzor apă-în-ulei
Senzor temp.:	N
Others:	
Greutate netă:	86 kg

96047509 SE1.50.65.22.2.50D 50 Hz



Note! All units are in [mm] unless others are stated.  
Disclaimer: This simplified dimensional drawing does not show all details.

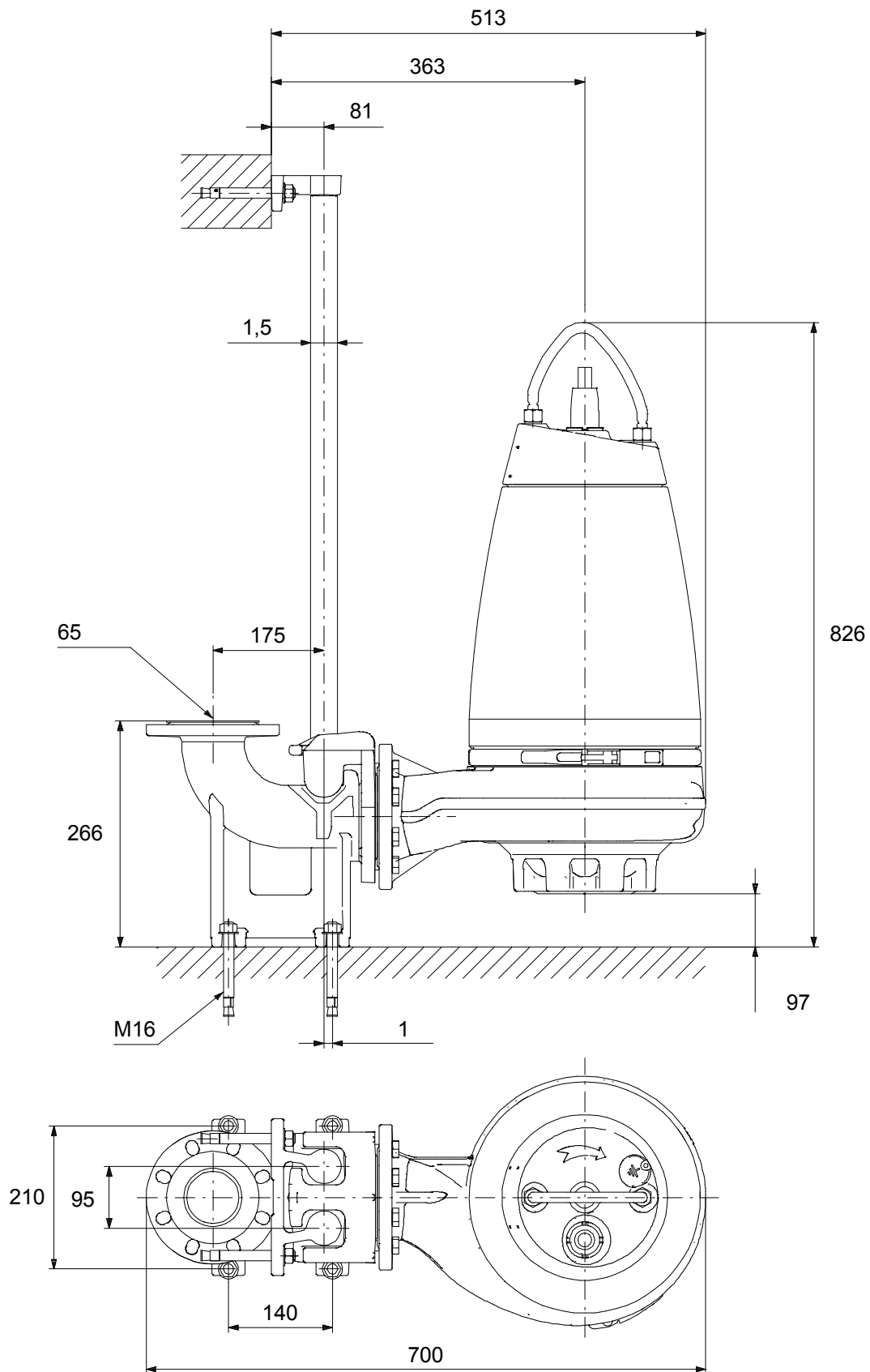
96047509 SE1.50.65.22.2.50D 50 Hz



Note! All units are in [mm] unless others are stated.  
Disclaimer: This simplified dimensional drawing does not show all details.

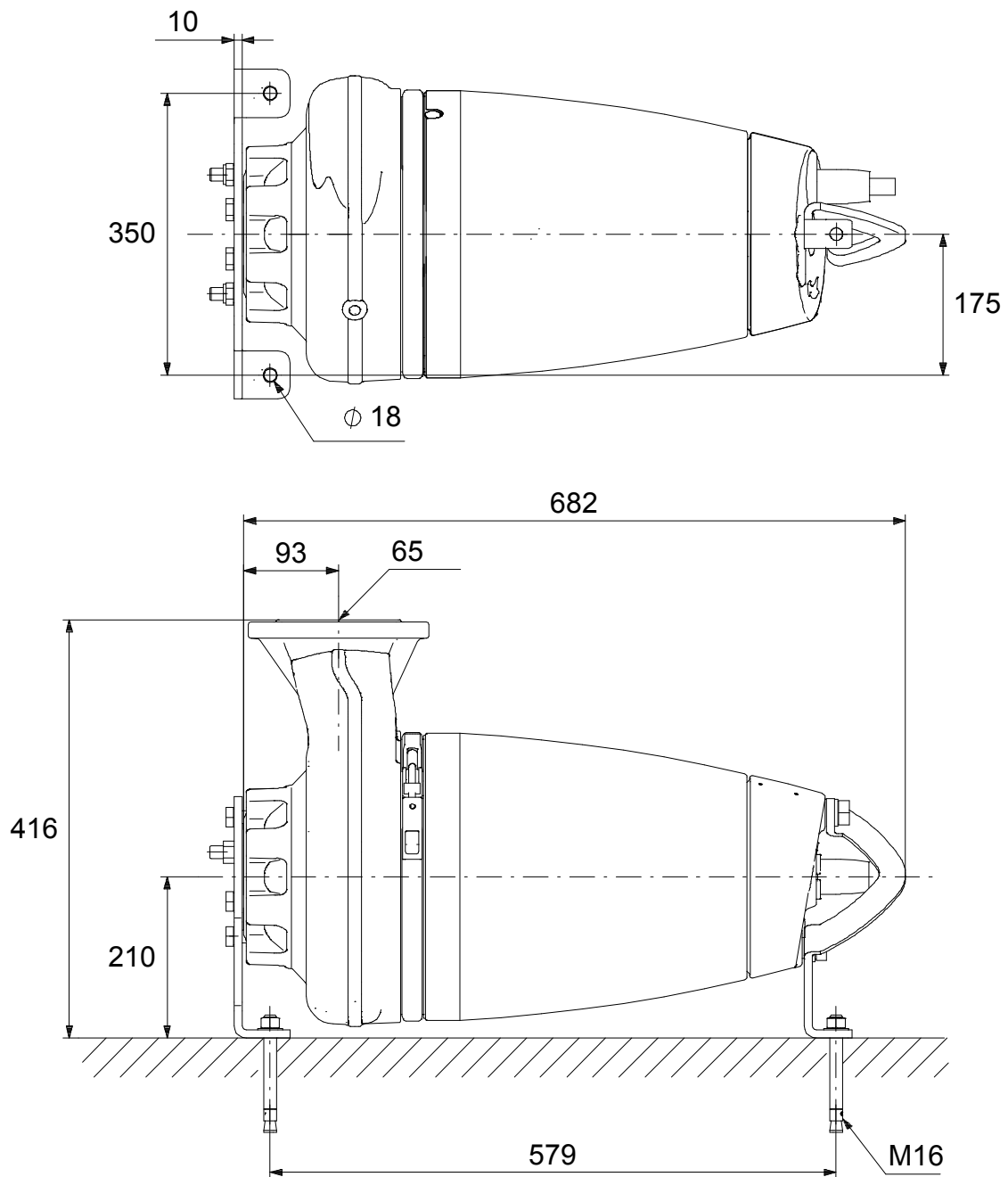


96047509 SE1.50.65.22.2.50D 50 Hz



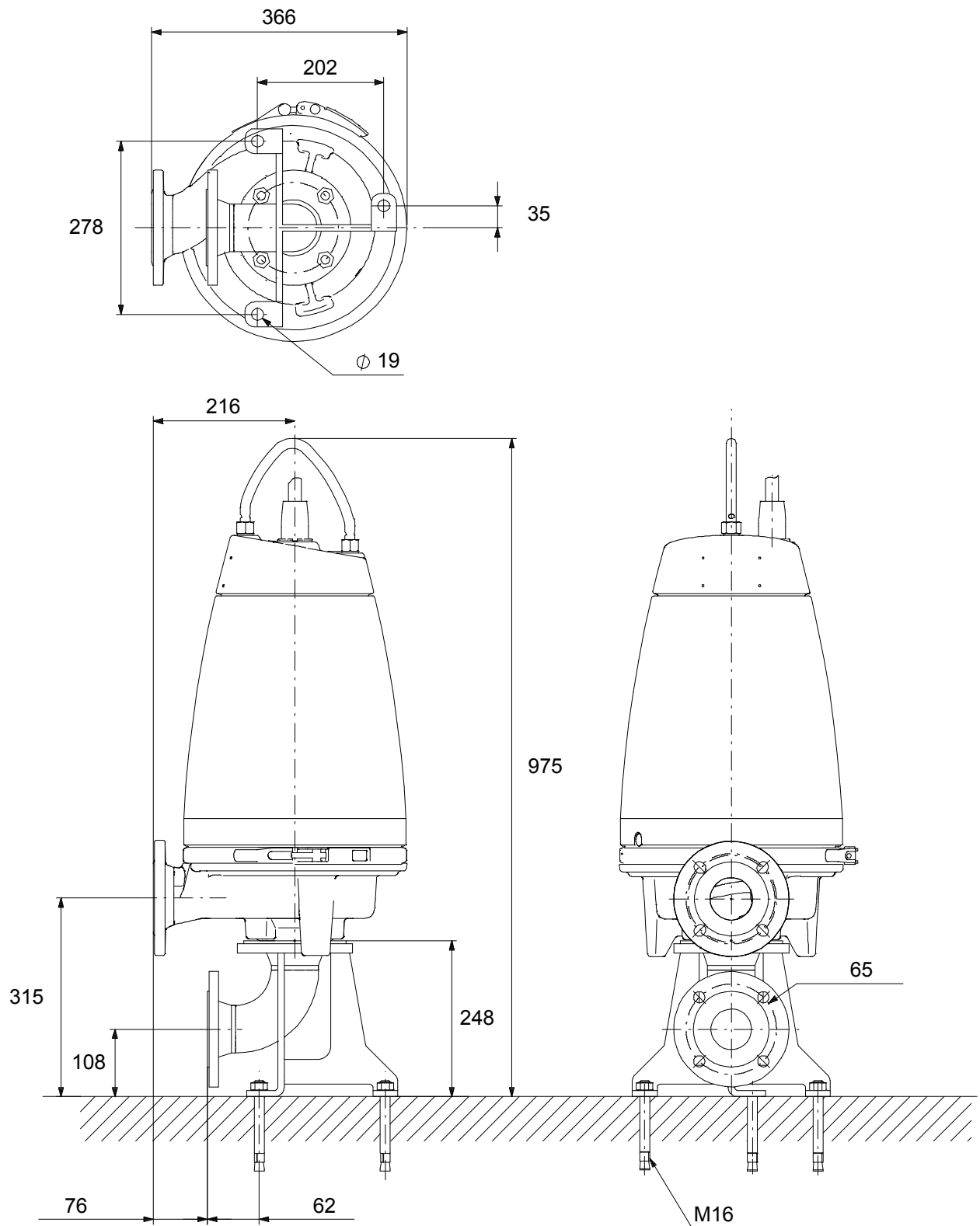
Note! All units are in [mm] unless others are stated.  
Disclaimer: This simplified dimensional drawing does not show all details.

96047509 SE1.50.65.22.2.50D 50 Hz

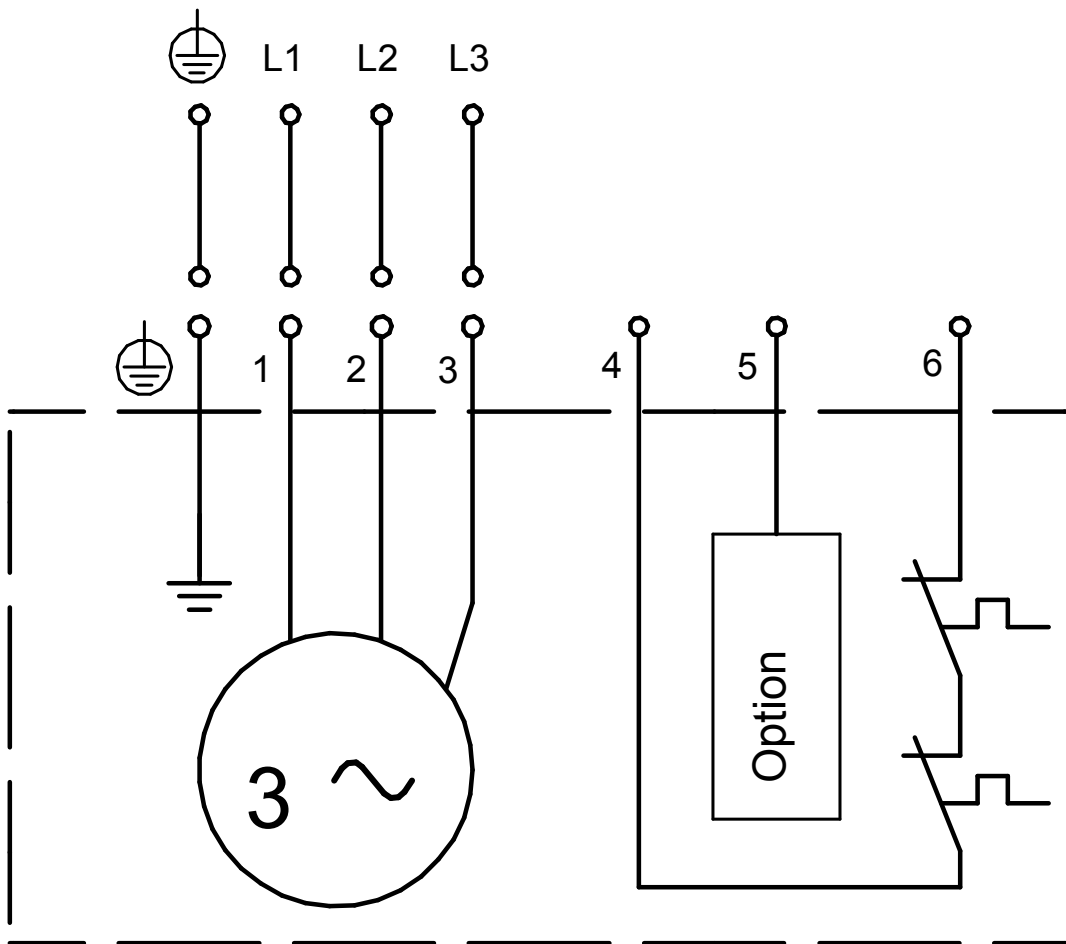
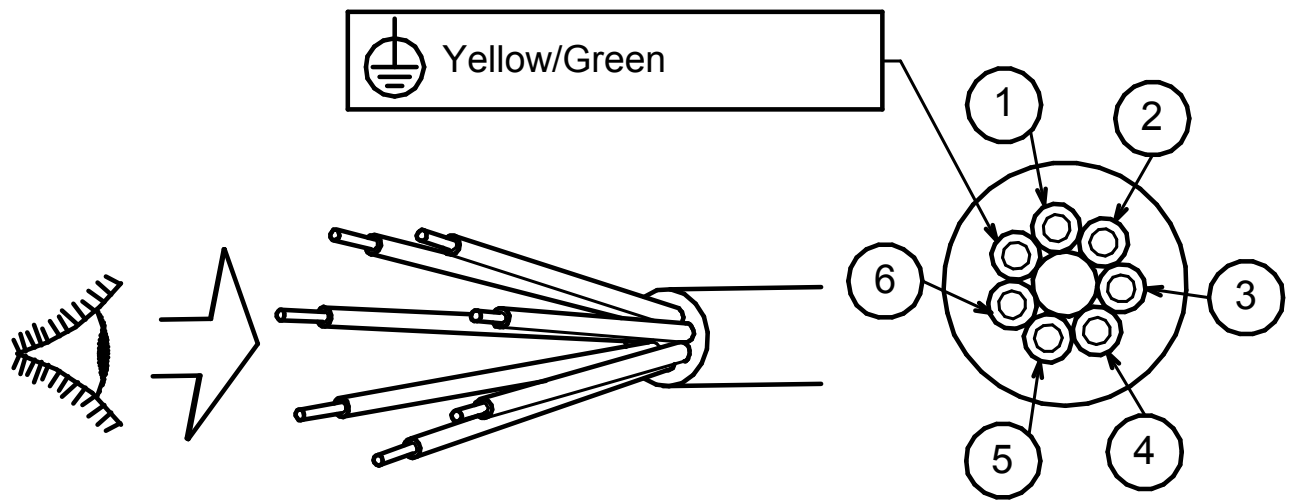


Note! All units are in [mm] unless others are stated.  
Disclaimer: This simplified dimensional drawing does not show all details.

96047509 SE1.50.65.22.2.50D 50 Hz



Note! All units are in [mm] unless others are stated.  
Disclaimer: This simplified dimensional drawing does not show all details.



Notă! Toate unitățile sunt în [mm] dacă nu altele sunt condițiile.