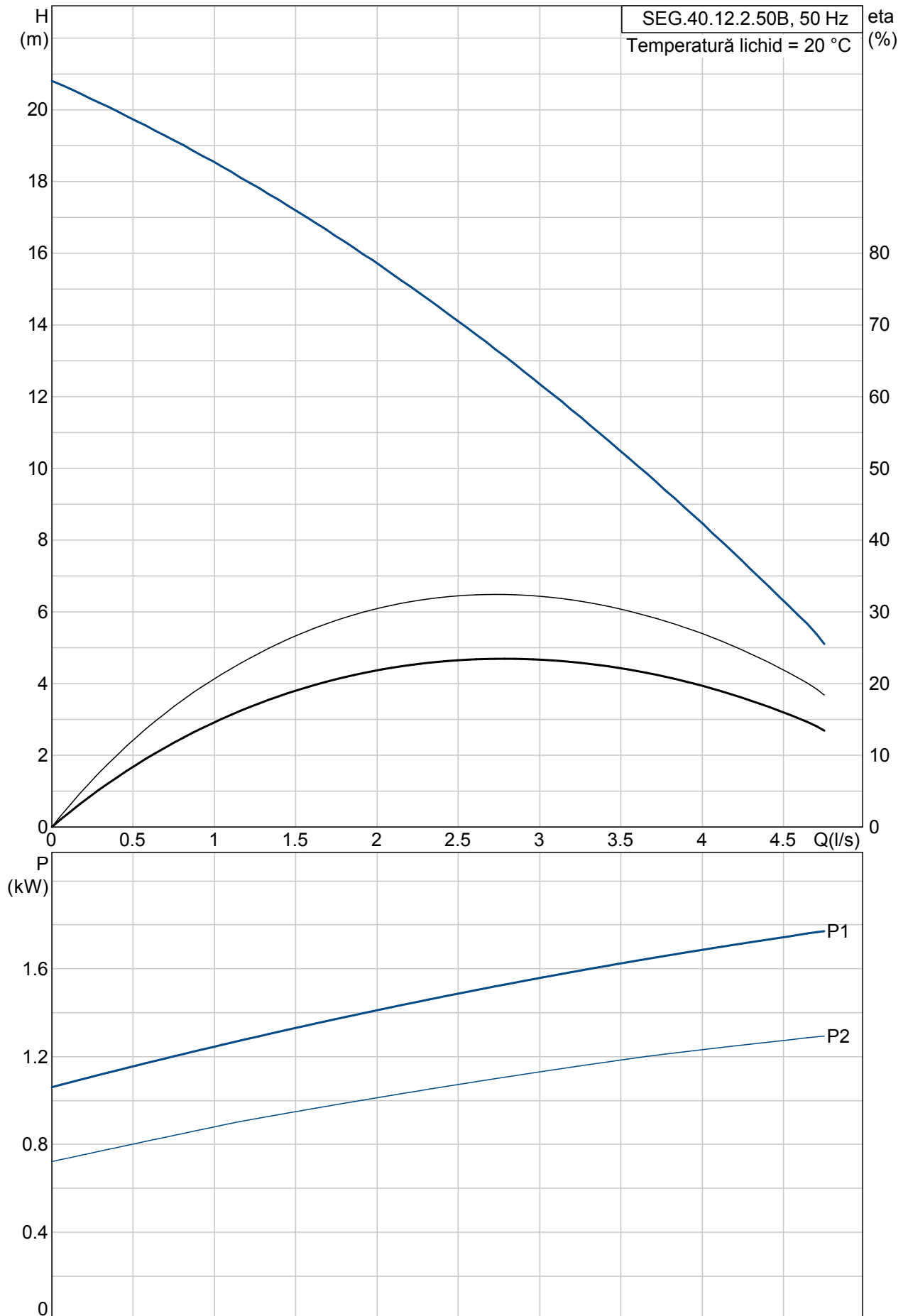


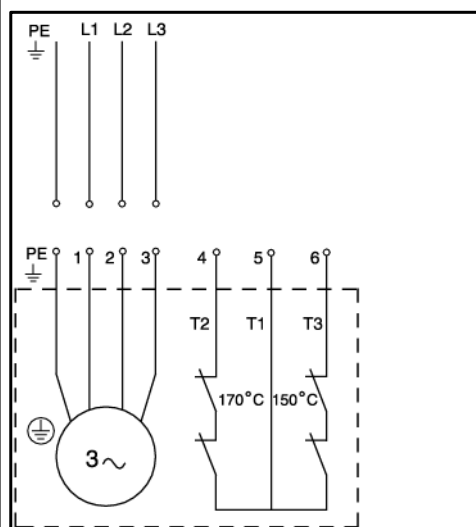
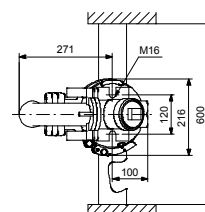
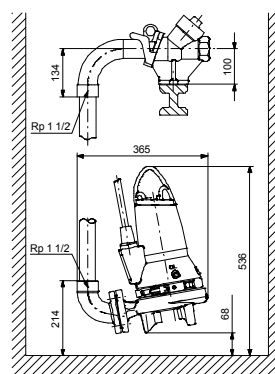
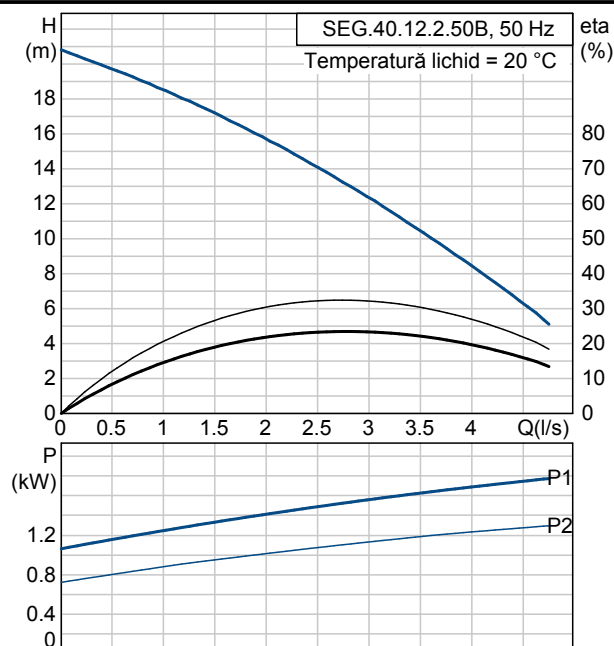


Poziție	Cant.	Descriere	Preț unitar
		<p>EN-JL1030</p> <p>Garnitură: SIC/SIC</p> <p><b>Instalație:</b>            Temperatura ambiantă maximă: 40 °C            Presiune de funcționare maximă: 6 bar            Tip flanșă: DIN            Refulare pompă: DN 40            Presiune maximă de funcționare: PN 10            Adâncime maximă de instalare: 10 m</p> <p><b>Electrical data:</b>            Numărul de poli: 2            Puterea de întarare - P1: 1.8 kW            Putere motor: 1.2 kW            Frecvența rețelei electrice: 50 Hz            Tensiune nominală: 3 x 400-415 V            Voltage tolerance: +6/-10 %            Metodă de pornire: direct            Nr. max. de porniri pe oră: 30            Curent nominal: 3.2 A            Curent de pornire: 21 A            Curentul în gol nominal: 2.1 A            Cos fi - factor de putere: 0,81            Cos fi - f.p. la sarcină 3/4: 0,72            Cos fi - f.p. la sarcină 1/2: 0,58            Turație nominală: 2750 rpm            Momentul de inerție: 0.0038 kg m<sup>2</sup>            Randamentul motorului la o încărcare maximă: 73 %            Randamentul motorului la o încărcare de 3/4: 71 %            Randamentul motorului la o încărcare de 1/2: 66 %            Grad de protecție (IEC 34-5): 68            Clasă de izolare (IEC 85): F            Lungimea cablului: 15 m            Tip cablu: H07RN-F            Tip de conectare cablu: NO PLUG</p> <p><b>Others:</b>            Greutate netă: 38 kg</p>	

96076218 SEG.40.12.2.50B 50 Hz

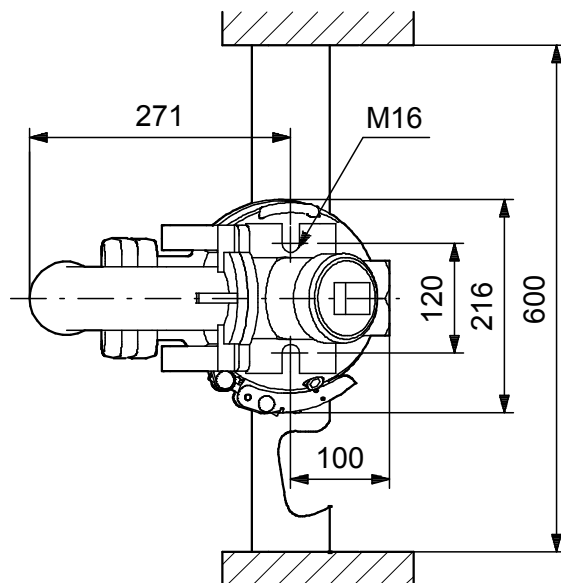
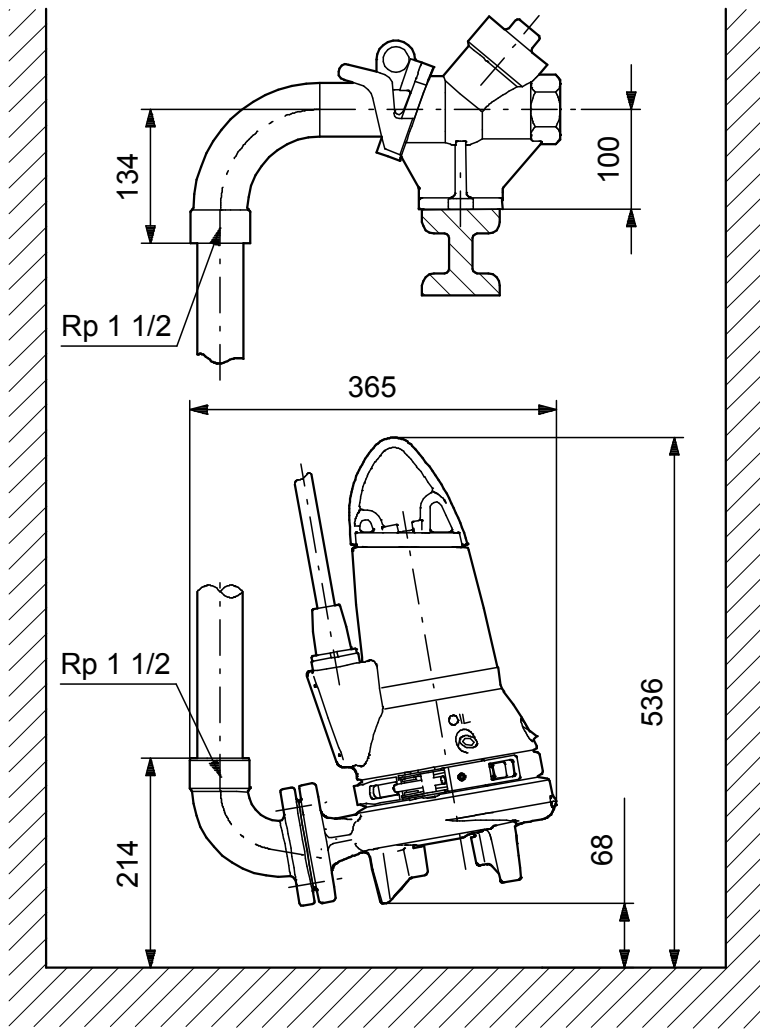


Descriere	Valori și tipuri
Nume produs:	SEG.40.12.2.50B
Nr. produs:	96076218
Numărul EAN:	5700396435022
<b>Technical:</b>	
Debit maxim:	5 l/s
Înălțimea de pompare rezultată pentru pompă:	14.9 m
Înălțime de pompare max.:	20.7 m
Tip de rotor:	SISTEM POLIZOR
etanșare primară:	SIC/SIC
Aprobări pe etichetă:	PA-I
<b>Materials:</b>	
Corpul pompei (stator):	Fontă EN-JL1030
Rotor:	Fontă EN-JL1030
Garnitură:	SIC/SIC
<b>Instalație:</b>	
Temperatura ambiantă maximă:	40 °C
Presiune de funcționare maximă	6 bar
Tip flanșă:	DIN
Refulare pompă:	DN 40
Presiune maximă de funcționare:	PN 10
Adâncime maximă de instalare:	10 m
Instalare uscată/umedă:	S
Instalație	vertical
<b>Liquid:</b>	
Lichide pompate:	orice vâscozități fluid
Gama temperaturii lichidului	0 .. 40 °C
Temp. lichid:	20 °C
Densitate:	998.2 kg/m3
<b>Electrical data:</b>	
Numărul de poli:	2
Puterea de întarare - P1:	1.8 kW
Putere motor:	1.2 kW
Frecvența rețelei electrice:	50 Hz
Tensiune nominală:	3 x 400-415 V
Voltage tolerance	+6/-10 %
Metodă de pornire:	direct
Nr. max. de porniri pe oră:	30
Curent nominal:	3.2 A
Curent de pornire	21 A
Curentul în gol nominal:	2.1 A
Cos fi - factor de putere	0,81
Cos fi - f.p. la sarcină 3/4	0,72
Cos fi - f.p. la sarcină 1/2	0,58
Turație nominală:	2750 rpm
Momentul de inerție:	0.0038 kg m2
Randamentul motorului la o încărcare maximă:	73 %
Randamentul motorului la o încărcare de 3/4:	71 %
Randamentul motorului la o încărcare de 1/2:	66 %
Grad de protecție (IEC 34-5):	68
Clasă de izolare (IEC 85):	F
Tip protecție motor încorporată:	ÎNTRERUPĂTOR TERMIC
Protecție termică:	extern
Lungimea cablului:	15 m
Tip cablu:	H07RN-F
Tip de conectare cablu:	NO PLUG
<b>Controls:</b>	
Cutie de control:	neinclusă
Controlor:	External
Senzor de umiditate:	fără senzori umiditate
<b>Others:</b>	



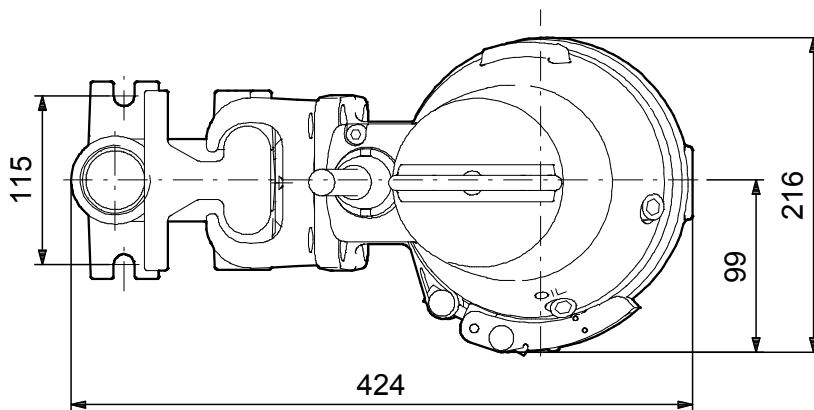
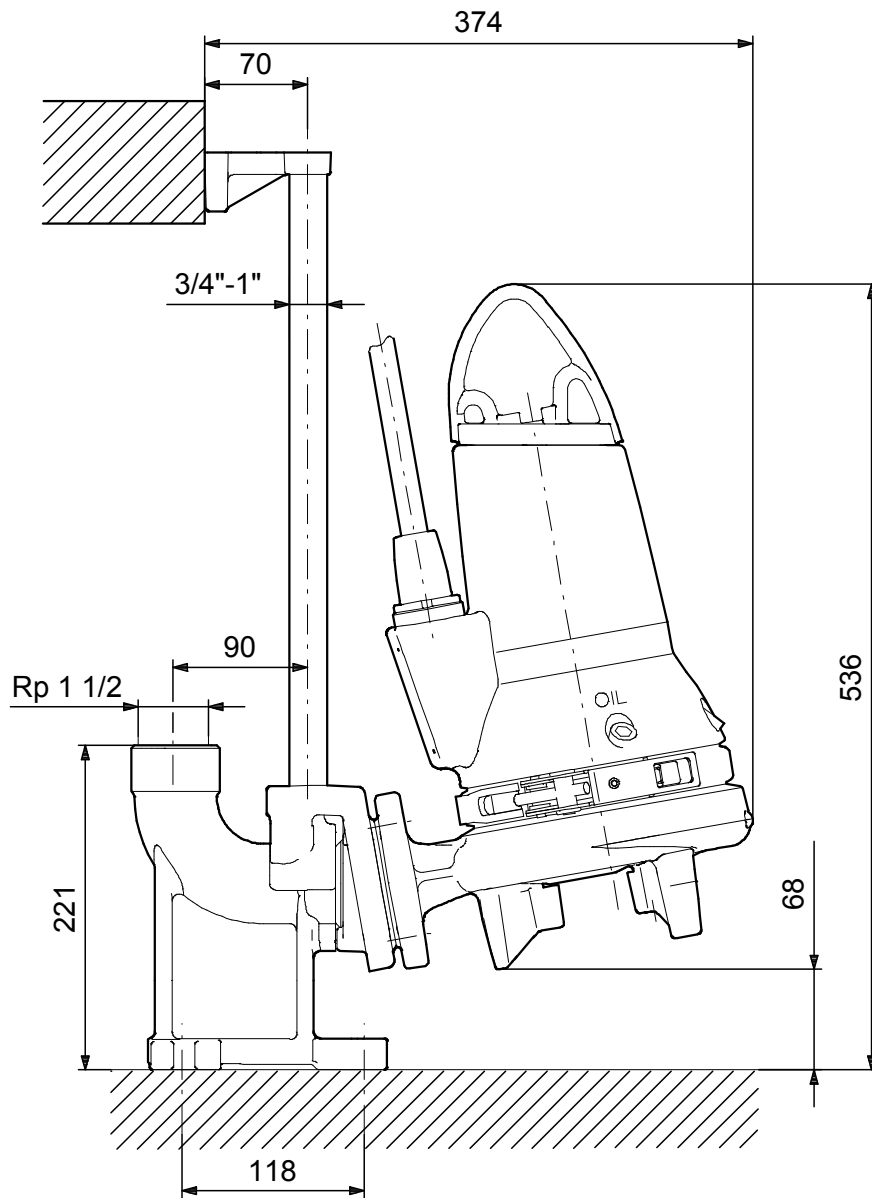
Descriere	Valori și tipuri
Greutate netă:	38 kg

96076218 SEG.40.12.2.50B 50 Hz



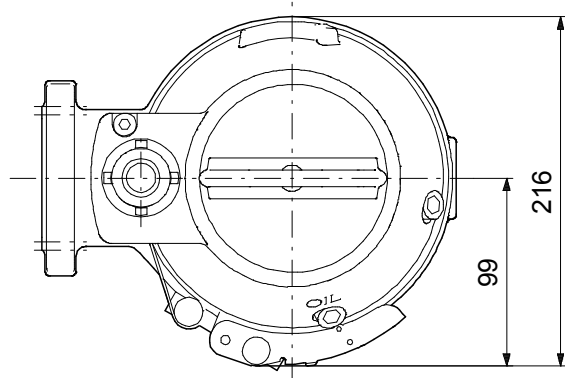
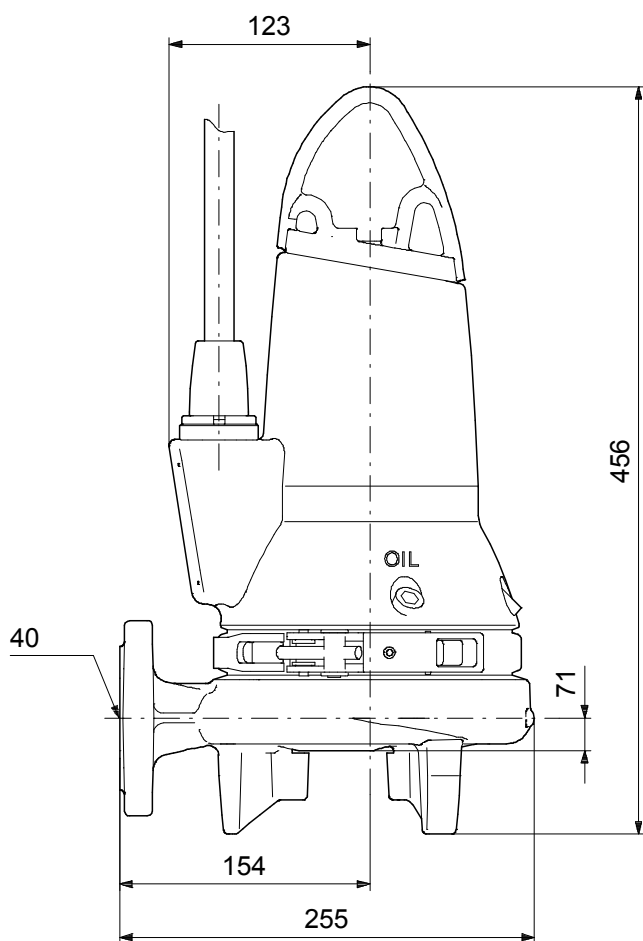
Note! All units are in [mm] unless others are stated.  
Disclaimer: This simplified dimensional drawing does not show all details.

96076218 SEG.40.12.2.50B 50 Hz



Note! All units are in [mm] unless others are stated.  
Disclaimer: This simplified dimensional drawing does not show all details.

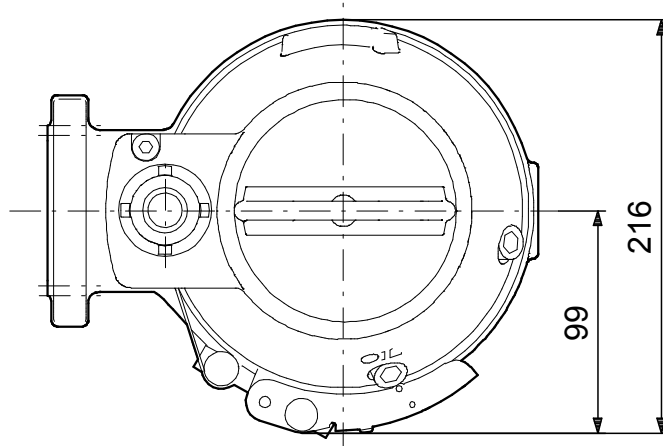
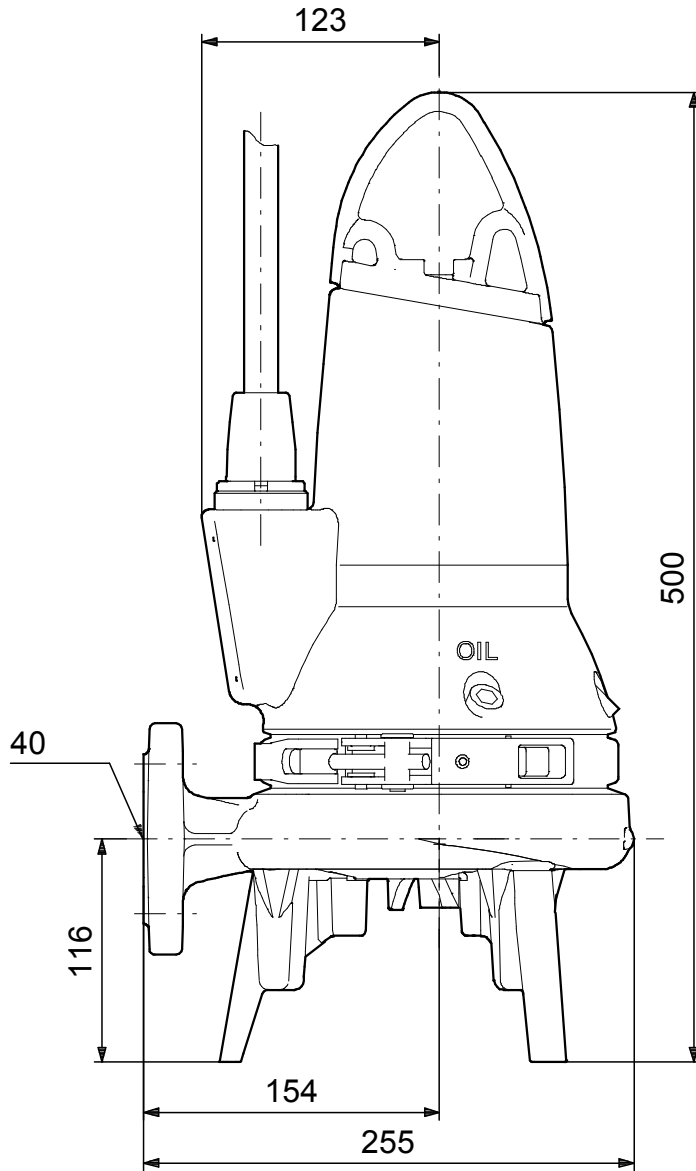
96076218 SEG.40.12.2.50B 50 Hz



Note! All units are in [mm] unless others are stated.  
Disclaimer: This simplified dimensional drawing does not show all details.

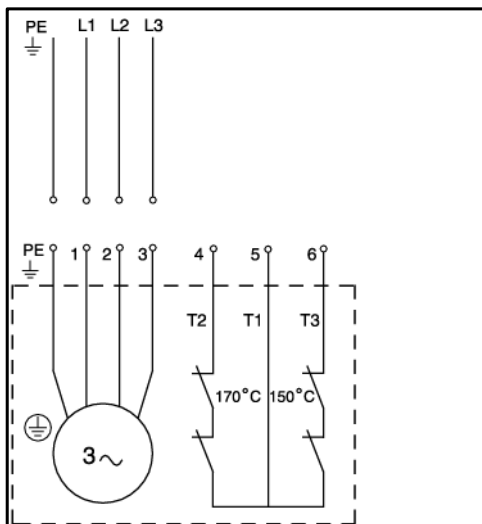


96076218 SEG.40.12.2.50B 50 Hz



Note! All units are in [mm] unless others are stated.  
Disclaimer: This simplified dimensional drawing does not show all details.

96076218 SEG.40.12.2.50B 50 Hz



Notă! Toate unitățile sunt în [mm] dacă nu altele sunt condițiile.